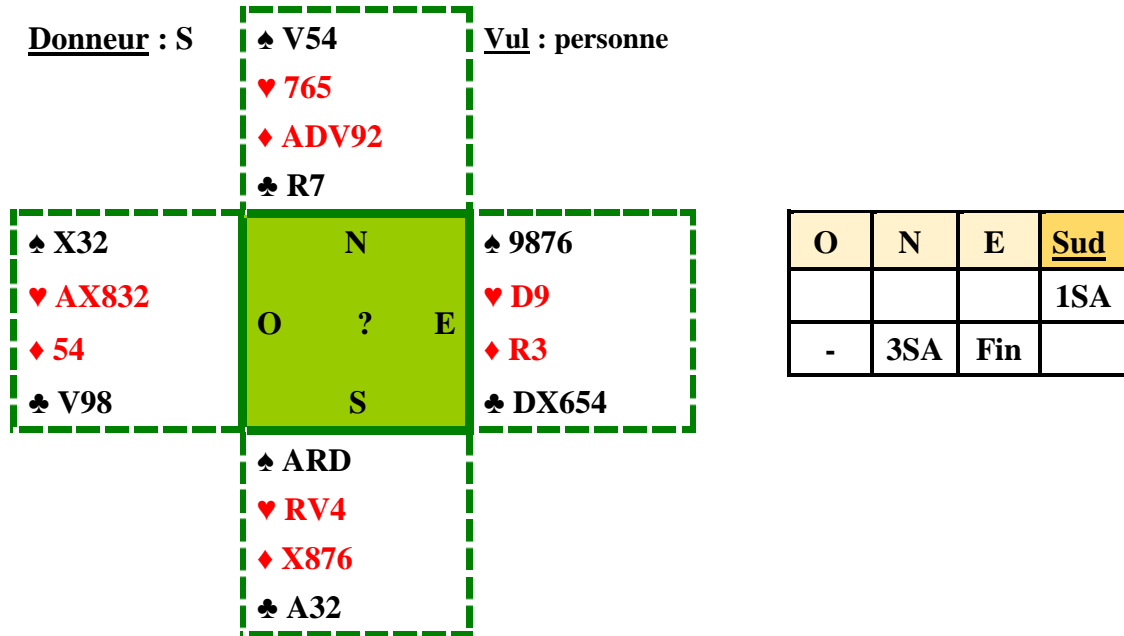




*

Sud donneur, Sud déclarant



Enchères : rien à signaler.

Entame : 3 de Cœur et Est passe la Dame de Cœur.

Jeu de la carte :

Pour faire 9 gagnantes, vous devez faire cette impasse à Carreau et risquer de rendre la main à Est que vous qualifiez d'adversaire dangereux. Il faut donc le priver du retour Cœur pour son partenaire s'il possède le Roi de Carreau.

Pour cela, ne vous précipitez pas pour prendre cette Dame de Cœur, laissez passer.

- Si Est n'a que 2 Cœurs, il ne pourra plus retrouver son partenaire à Cœur.
- Si Est a 3 Cœurs, le camp adverse ne fera que 3 levées à Cœur.