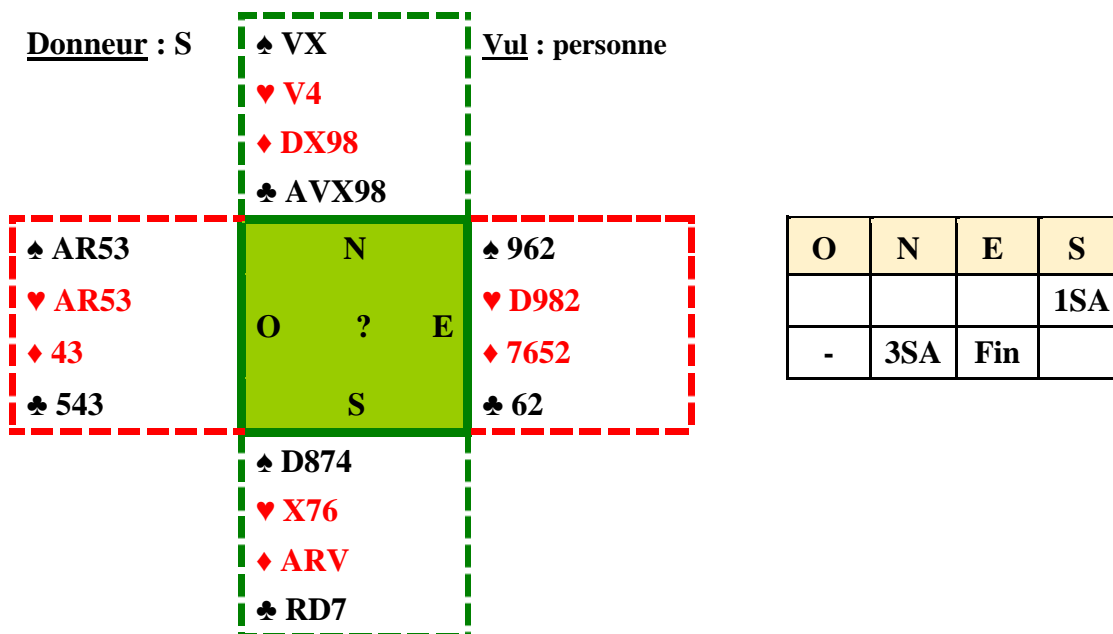




Vous êtes en Ouest et défendez contre 3SA



Enchères : la vulnérabilité vous décourage d'annoncer ce bicolore majeur 4-4 en Ouest. Avec 15H, un singleton aussi (4-4-4-1) peut être.

Entame : As-Roi de Pique puis As-Roi de Cœur.

Jeu de la carte :

Après cette entame tonitruante, vous surveillez bien évidemment les défausses de votre partenaire pour faciliter votre continuation.

Sur As-Roi de Cœur, Est défausse le 9 puis le 2.

Sur As-Roi de Pique, Est défausse le 2 puis le 9.

La signalisation sur l'entame de l'As doit être un appel et en aucun cas la parité. Ouest continue donc Cœur sans hésitation.

N'oubliez pas que la carte déposée par votre partenaire, Est ici, a toujours **une et une seule** signification et en aucun cas ne peut signaler la parité **et** l'appel !

Résultat : 3SA - 1