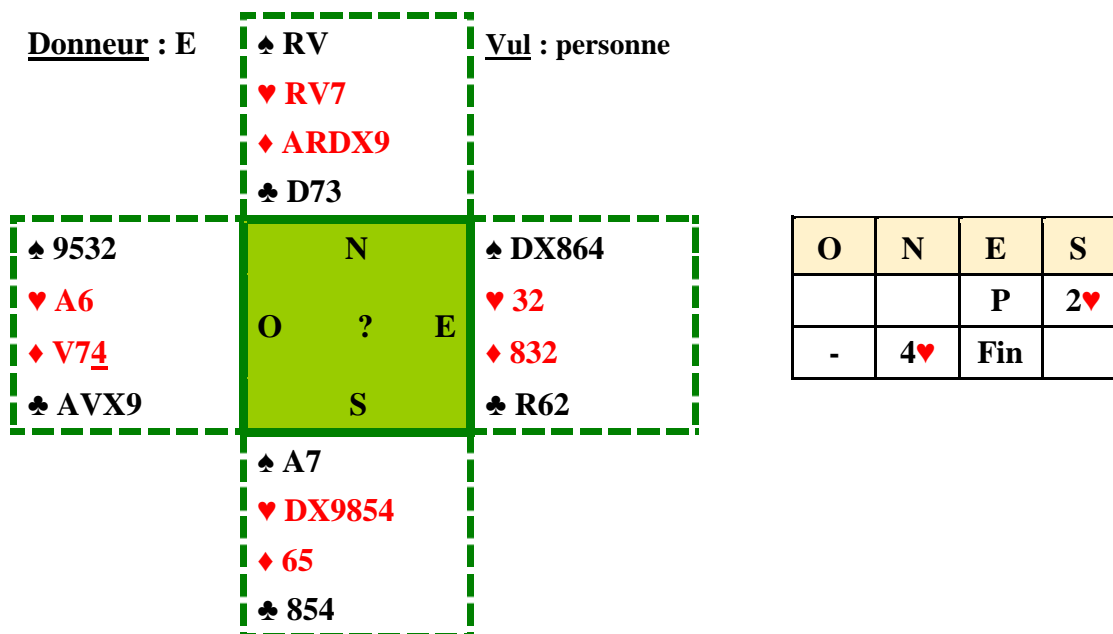




Un peu de défense... Vous êtes en Ouest



Enchères :

2♥ : Deux majeur faible : 6 cartes dans la couleur, 6 à 10 points H

4♥ : 22 HLD, un fit 9^{ème}, la manche est normalement appelée.

Entame : 4 de Carreau.

Jeu de la carte :

Vous choisissez l'entame du **4 de Carreau**, un peu plus agressive que celle à Pique. L'As de Carreau remporte la levée (le 2 en Est et le 5 en Sud). Le **Roi de Cœur** est joué ensuite, que vous prenez de l'As. Quelle carte jouez-vous à la 3^{ème} levée ?

Faut-il jouer **Pique** en espérant le Fourchette **As-Dame** chez votre partenaire, ou bien **Trèfle**, en escomptant le **Roi** dans sa main ??? Si vous aviez choisi l'entame Pique, vous ne vous poseriez plus cette question...

Quoi qu'il en soit, vous devez décider.

- Si Sud détient le Roi de Trèfle et la Dame de Pique, il ne peut pas chuter.
- Il est **plus vraisemblable** que Sud possède l'**As de Pique** plutôt que le **Roi de Trèfle** : sinon il n'aurait pas ouvert en 2^{ème} position, avec 5 points H seulement et une couleur très faible.

Vous devez repartir du **Valet de Trèfle**.

Résultat : 4♥ – 1 (As de Cœur et 3 levées à Trèfle pour la défense).