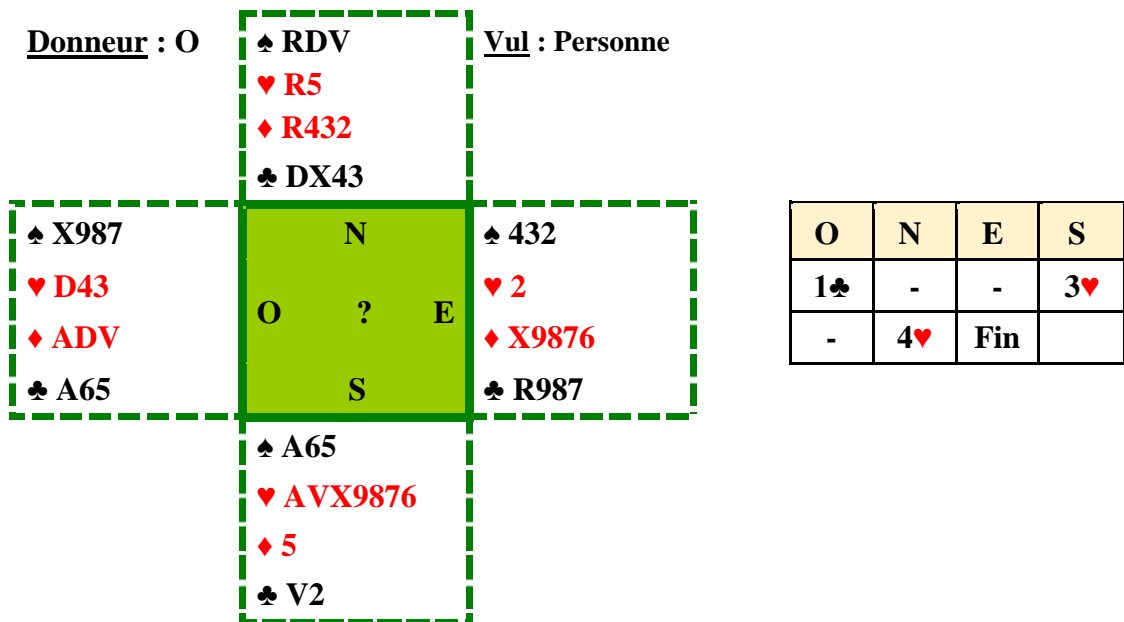




Ouest est Donneur

Vous êtes en Sud et vous jouez 4♥



Enchères :

3♥ : pas de barrage en réveil, ici c'est une belle couleur (7^{ème}) proche de l'ouverture.

1♥ serait aussi une enchère acceptable qui doit conduire au même résultat.

Entame : X de Pique.

Jeu de la carte :

La perte de 3 levées dans les mineures vous oblige à trouver Judith. Mais pas par hasard !

Combien de points avez-vous en N-S ? 10H+14H= 24H. Donc 16H en E-O et Est a au maximum 4H.

Ouest est candidat à la Dame de Cœur mais Est pourrait la posséder.

Ouest n'a pas entamé Trèfle. Il n'a donc pas As-Roi de Trèfle. Est qui a 4H maximum, possède au moins le Roi de Trèfle soit 3H. Il ne peut pas avoir Judith.

Faites l'impasse, les yeux fermés, comme un fakir, à la Dame de Cœur en Ouest.

Résultat : 4♥ =