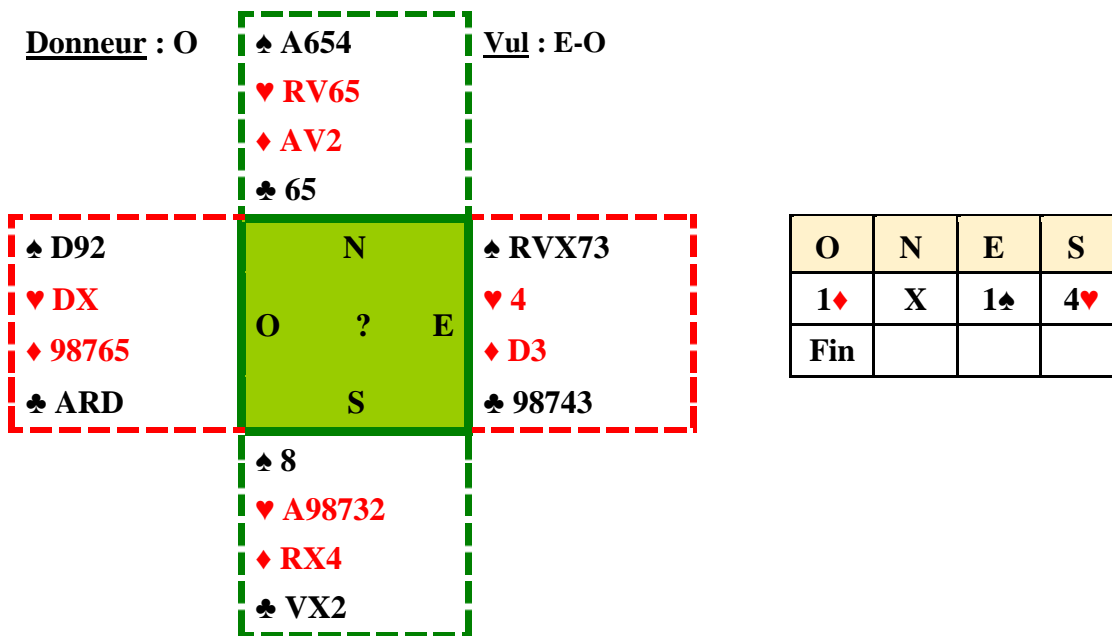




Ouest est Donneur Vous êtes en Sud et jouez 4♥



Enchères :

Avec 12 points de Soutien et le fit certainement au moins 9^{ème}, Sud impose directement la manche au contre d'appel, ce qui perturbe une éventuelle défense à 4♠ surtout le jour où E-O est vulnérable.

Entame : As de Trèfle, Roi de Trèfle puis 2 de Pique.

Jeu de la carte :

Vous allez réaliser votre contrat et comme toujours tenter de trouver la levée supplémentaire à Carreau. Mais où se trouve-t-elle ?

Comme toujours vous allez à la chasse aux renseignements. Vous coupez 2 fois Pique (la Dame apparaît en Ouest) tout en jouant les Cœurs (la Dame apparaît en Ouest).

Combien de points en Ouest qui a une distribution régulière ? 13H avec 9H à Trèfle (il n'aurait pas continué du Roi s'il n'avait pas la Dame au risque de donner une levée donc il a As, Roi et Dame) + 2H (Dame de Pique) + 2H (Dame de Cœur).

Si Ouest avait détenu la Dame de Carreau, il aurait eu 15H et aurait donc ouvert de 1SA.

Donc, As de Carreau et impasse à la Dame sur Est pour 11 levées bien méritées !

Résultat : 4♥ +1