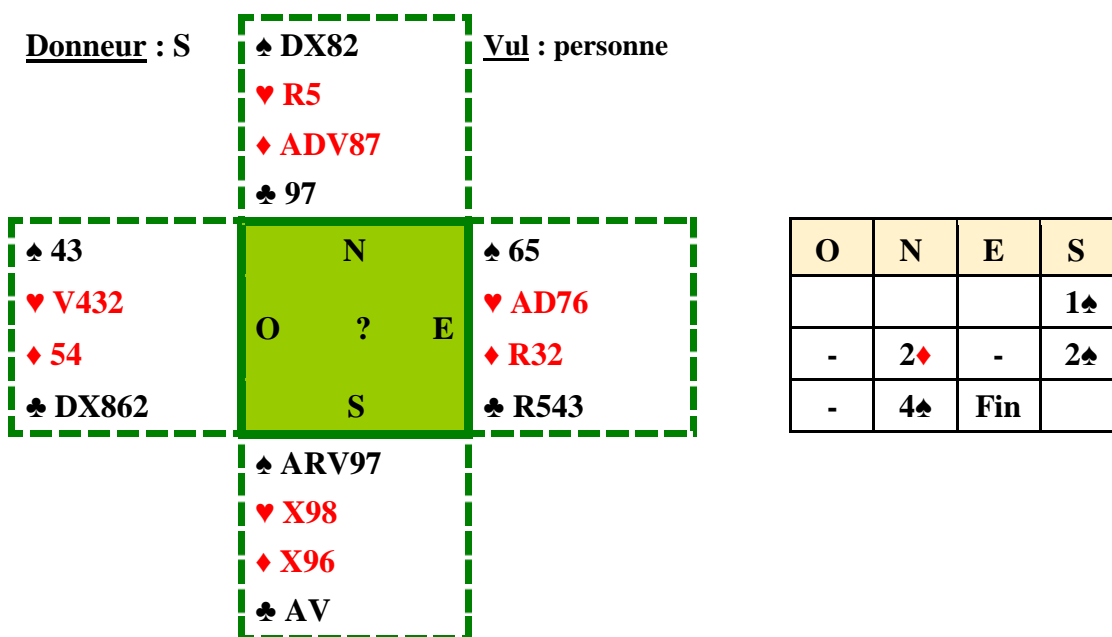




## Sud joue 4♠



**Enchères** : Votre belle couleur Carreau et vos points permettent d'annoncer cette couleur avant le soutien. Nord conclut à 4♠ après le 2♠ de l'ouvreur.

**Entame** : 2 de Trèfle.

### Jeu de la carte :

Vous comptez vos levées : 7 levées avec 5 Piques, 1 Carreau et 1 Trèfle. Vous obtiendrez vos levées manquantes à Carreau très certainement.

Mais vous avez une difficulté ce Roi de Cœur si Ouest reprend la main.

Est monte du Roi de Trèfle. Si vous prenez de l'As de Trèfle, Est sera ensuite en main au Roi de Carreau pour un retour Trèfle vers la Dame d'Ouest. Ouest repartira Cœur. 1 de chute !

Protégez-vous d'un retour Cœur d'Ouest en laissant maître ce Roi de Trèfle. Ouest ne pourra plus jamais reprendre la main. Contrat réussi !

**Résultat** : 4♠=