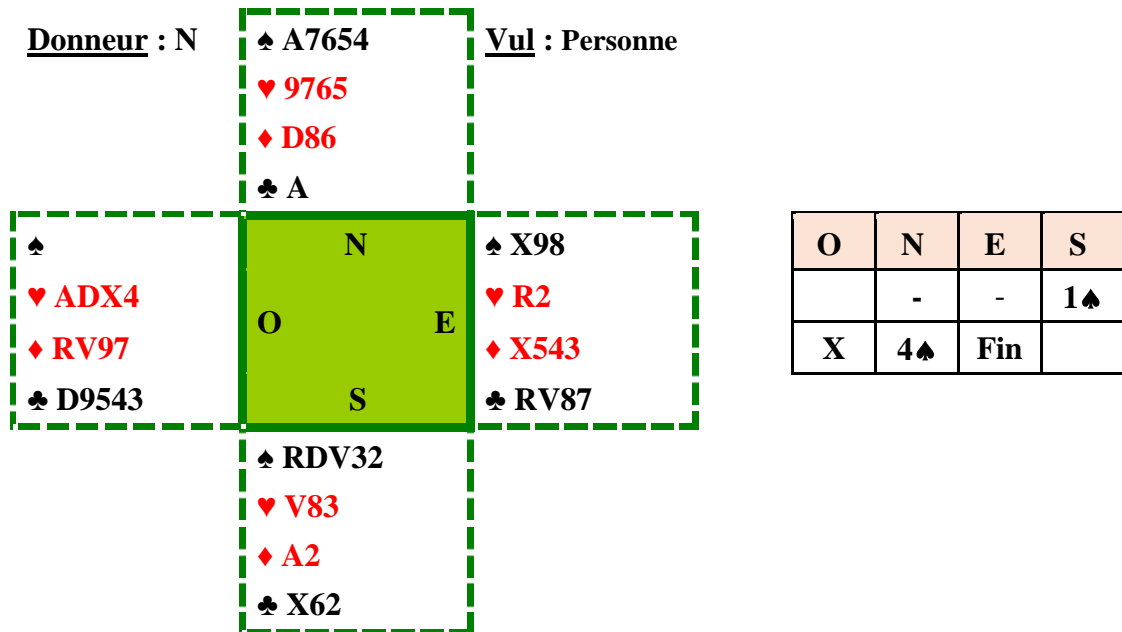




## Nord donneur

### Vous êtes en Sud et jouez 4♠



**Enchères** :

X d'appel en Ouest. Nord, après son Passe de départ, décide de conclure à 4♠.

**Entame** : 3 de Trèfle.

**Jeu de la carte** :

Après l'As de Trèfle, Sud découvre la chicane Pique d'Ouest. Il en déduit que :

- Ouest ne possède pas Roi-Dame de Trèfle.
- Ouest ne possède pas As-Roi ou Roi-Dame de Cœur.
- Ouest doit alors certainement posséder le Roi de Carreau.
- Ouest a une répartition 5-4-4-0 avec 5 Trèfles.

Jouez **immédiatement** le 2 de Carreau pour la Dame.

Si Ouest ne prend pas, c'est gagné.

Si Ouest prend de son Roi, Ouest doit rejouer, pour faire chuter, Cœur sous As-Dame pour le Roi de son partenaire, ce qui n'est pas évident.

**Résultat** : 4♠ = ou -1