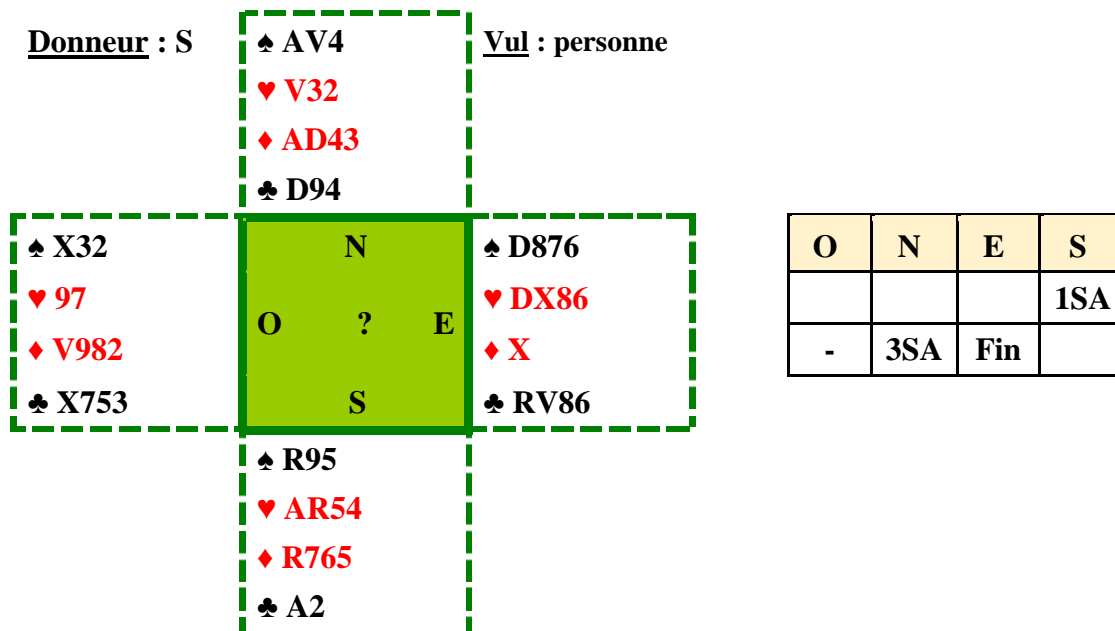




Vous jouez en Sud 3SA



Enchères : Nord avec ses 14H ferme à 3SA. Sud, avec ses 17H, reste prudent car il imagine bien le jeu régulier de son partenaire 13-14H et lui fait confiance. « 3SA est le meilleur chelem » dit un de mes amis. Les 33H demandés ne sont pas au rendez-vous.

Entame : 2 de Carreau en quatrième meilleure. Le X de Carreau apparaît en Est.

Jeu de la carte : vous voici en Sud avec 31H et... Seulement 8 levées de tête. Ce n'est pas le moment de chuter un 3SA avec tous ces points !

Voyons ce que nous pouvons faire :

- 1/ Affranchir le 4^{ème} Carreau, mais Ouest en a 4 aussi et le dernier plus gros.
- 2/ Affranchir Le 4^{ème} Cœur s'ils sont 3-3 chez les adversaires ou bien une Dame seconde.
- 3/ Jouer vers les petits honneurs (impasse) : Dame de Pique, Dame de Cœur, Roi de Trèfle bien placés ! 3 chances. Pas mal, non ?
- 4/ Catherine m'a appris la mise en main pour livrer une impasse gratuitement.
- 5/ Et le fameux squeeze dont Cyril nous a parlé hier.

Le plan 3 paraît bien, donc je vais recevoir la main en Sud et je passe le 3 de Carreau. Le X de Carreau apparaît en Est. STOP ! Ce n'est pas parce que j'ai fait un superbe plan de jeu que je ne dois pas à tout instant le remettre en question. J'y pense encore : si tous les honneurs avec la Dame de Cœur 4^{ème} sont en Est, je vais chuter avec 31 H.

Le doute m'envahit ! « Mais oui, c'est bien sûr ! » : le plan 1. Ouest a 4 Carreaux et Est donc 1 seul Carreau. Si je laisse Est maître, il ne pourra plus rejouer cette couleur et devra alors m'offrir ma 9^{ème} levée en me jouant n'importe quelle autre couleur et quelle que soit la place de l'honneur manquant !

C'est une remise en mains précoce que je ne pouvais pas réaliser plus tard. Et si vous y avez pensé comme plan de jeu dès le départ, sachant que vous ne possédez que 34567 et qu'Est devra être maître, bravo !