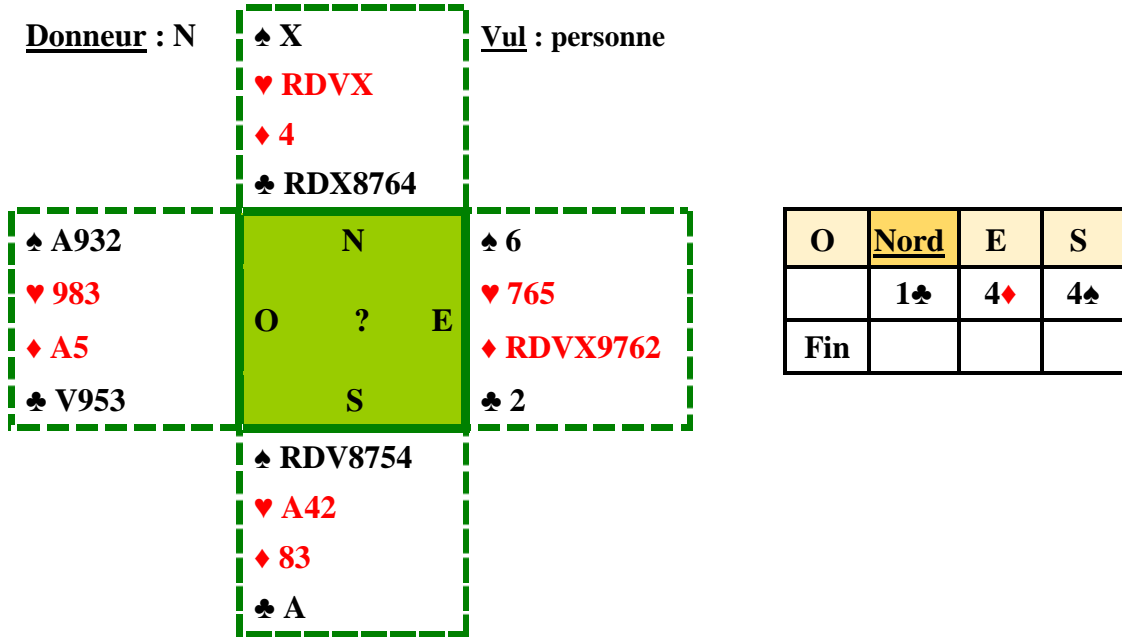




Imagination en défense Vous êtes en Ouest



Entame : As de Carreau. Est fournit le Roi.

Quel est votre plan de défense ? Apparemment les deux As manquants sont en Sud.

Jeu de la carte :

En tirant ensuite l'As de Pique, Ouest est certain de faire 3 levées : un atout et deux Carreaux. L'enchère de 4♦ promettant 8 cartes donc deux en Sud.

Est en main à la Dame de Carreau, rejoue le Valet de Carreau pour une promotion du 9 en Ouest !