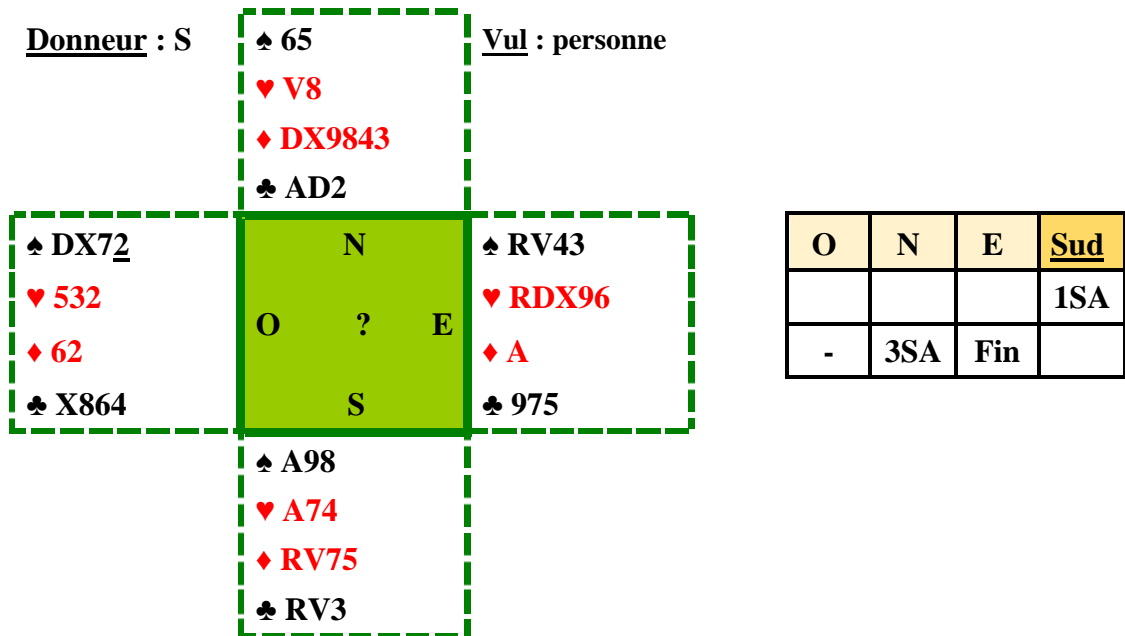


Bridge et Détente



**

Vous êtes en Sud...



O	N	E	Sud
			1SA
-	3SA	Fin	

Enchères :

Séquence sans difficultés.

Entame : 2 de Pique.

Jeu de la carte :

Ouest entame du 2 de Pique pour le Roi d'Est. A vous :

- Vous prenez de l'As ?
- Vous comptez laisser passer une fois ?
- Vous comptez laisser passer deux fois ?

L'entame du 2 vous indique que la couleur est répartie 4-4 alors prenez et affranchissez vos Carreaux. Vous ne pourrez pas chuter puisque vous perdrez trois Piques et l'As de Carreau.

Laisser passer le premier tour est dangereux car la défense pourrait trouver le retour à Cœur ce qui lui permettrait de faire trois levées de Cœur, une levée de Pique et l'As de Carreau. Une levée de chute pour vous...

3SA = As de Carreau et trois levées de Pique pour la défense.